

Vakuovací stroje Mobilní volně stojící model - 60 m³/h, vstup pro inertní plyn

POL. #: _____

MODEL #: _____

PROJEKT # _____

SIS # _____

AIA # _____



602183 (EVP60A)

VAKUOVÝ BALICÍ STROJ,
60M3/HOD, MOBILNÍ

Zkrácená specifikace

Položka č.

Mobilní model z nerezové oceli AISI 304 s vypouklým průhledným víkem z PMMA plexiskla. Řízení úrovně vakua pomocí vysoce přesného senzoru. Vakuová komora se zaoblenými rohy pro snadné čištění. Digitální ovládací panel s 10 editovatelnými uživatelskými programy (vakuum, extra vakuum, doba svaření, procento plynu). Možnost externího vysávání v sáčcích nebo nádobách. Displej zobrazuje alarmová hlášení, pokud jsou zjištěny závady (např. potřeba cyklu čištění oleje). Včetně 3 podkládacích PE desek do komory. 2 svařovací lišty 620 mm každá, vpředu/vzadu. K dispozici je volitelná Bluetooth tiskárna štítků pro splnění požadavků HACCP (extra příslušenství).

Hlavní funkce a vlastnosti

- Volně stojící vakuová balíčka na kolečkách s vakuovou pumpou (s olejovým mazáním).
- Řízení úrovně vakua pomocí vysoce přesného senzoru.
- Vakuová komora z nerezové oceli se zaoblenými rohy pro snadné čištění.
- Pevné, průhledné víko z PMMA (plexiskla) se zaoblenými hranami; otevře se automaticky na konci cyklu.
- Ovládací panel, odolný vůči kapalinám, vlhkosti, nečistotám a prachu.
- Digitální ovládací panel s 10 editovatelnými uživatelskými programy (vakuum, extra vakuum, doba svaření, procento plynu).
- Nastavitelný čas svaření 0,1 až 6 sekund.
- Specifický cyklus čištění oleje pumpy (H2Out).
- Automatická varování, pokud potraviny potřebují vychladnout (horké), selhání v procesu balení, chybějící plyn, výměna oleje.
- Včetně 3 pokládacích PE desek.
- 2 svařovací lišty 620 mm každá, umístěné vpředu a vzadu, snadno vyjímatelné pro čištění.
- Se zařízením pro zvedání odnímatelné svařovací lišty.
- Příprava pro napojení na systém inertního plynu.

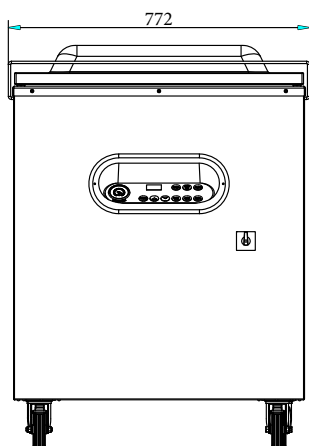
Konstrukce

- Konstrukce výhradně z ušlechtilé nerez oceli AISI304.
- Volně stojící zařízení na 4 kolečkách, 2 s brzdou.
- Snadno přístupné vypouštění oleje.
- Chromované hliníkové tlakově lité panty.

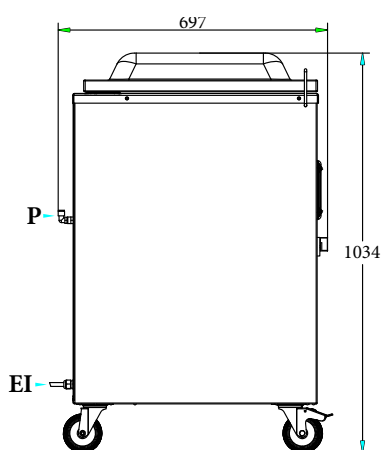
Extra příslušenství

- Vložka s náklonem do komory pro balení tekutin (pro vakuové balicí stroje se svařovací lištou 310mm nebo jejími násobky). PNC 650240
- Tiskárna štítků, Bluetooth (pro štítky 50x60mm), s displejem (EN/IT). K ovládní tiskárny nutná speciální aplikace. PNC 650243

SCHVÁLENO: _____

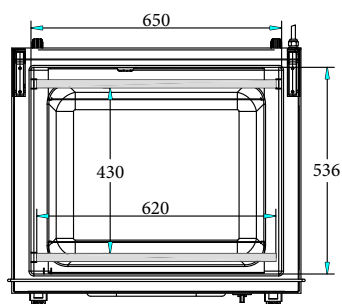


Zepředu



Boční

EI = Elektrické napojení



Shora

Elektro

Napětí:	
602183 (EVP60A)	400 V/3N ph/50-60 Hz
Celkový příkon:	1.5 kW

Hlavní informace

Objem vany:	61 lt
Pumpa/vývěva:	60 m ³ /h
Pozice svařovací lišty:	Vpředu+Vzadu
Délka svařovací lišty:	620 mm
Max rozměry komory (komora + víko):	536 x 650 x 200 mm
Pracovní rozměry komory:	430 x 545 x 130 mm
Počet podkládacích desek:	3
Vstup pro plyn:	4+4
Vnější rozměry, Šířka	697 mm
Vnější rozměry, Hloubka	772 mm
Vnější rozměry, Výška	1034 mm
Netto váha (kg):	168.5

Vakuovací stroje
 Mobilní volně stojící model - 60 m³/h, vstup pro inertní plyn

Společnost si vyhrazuje právo provádět změny v produktech bez předchozího upozornění. Všechny informace byly správné v době tisku.

2024.06.09